

İlk sayısını okuduğunuz bu bültende sizlere Tekno Kontrol ve Enerpac hakkında bilgiler vermek istiyoruz. Ayrıca Tekno Kontrol ve Enerpac hakkında notlar, yeni ürünler ve kampanyalar hakkında da bölümler var.



BARBAROS AYBAR – TEKNO KONTROL- PROJE ve SATIŞ

Enerpac yüksek basınçlı hidrolik ekipmanları konusunda 17 yılı geride bırakırken, tecrübemizle harmanladığımız yeni teknolojileri, farklı uygulama alanlarında hizmetinize sunmaktayız.



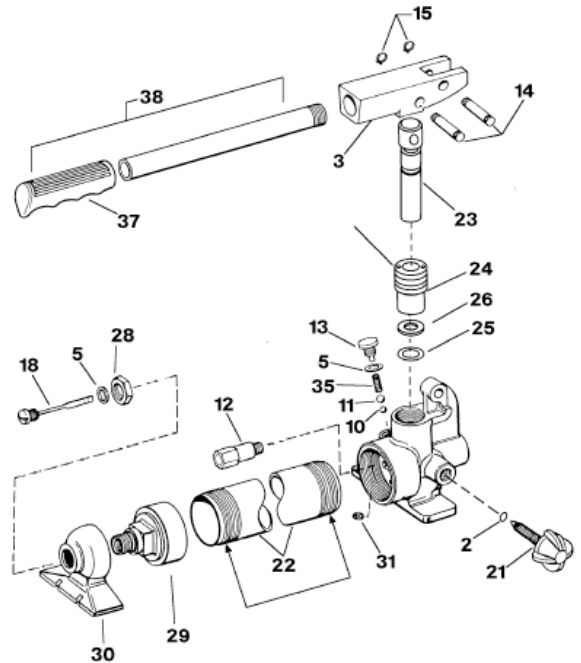
Kullanmakta olduğunuz Enerpac ekipmanların, tamire yönelik parça açılımlı dökümanlarına ulaşmanız artık çok kolay.

www.enerpac.com sitesinden resources&literature başlığını tıklayın, daha sonra altta çıkan repair sheets & instruction manuals kısmını tıklayın. Search by model number kısmındaki boşluğa kullandığınız Enerpac marka ekipmanı yazın. Find Literature butonuna tıkladığınızda modelle ilgili tüm dökümanlara ulaşmış olacaksınız.

Gelin Birlikte

Sökelim-Takalım

Yakında hizmete girecek olan eğitim salonumuzda; teorik ve tatbiki hidrolik seminerleri düzenlenecektir. Ayrıntılı bilgileri ilerleyen bültenlerde sizlere duyuracağız.





XVARİ yeni nesil pompalarla tanışın... 700 bar hidrolik uygulamalarınızda, ergonomik ve hızlı çözümler sunuyoruz.



Yüksek yağ debisi, hasas kontrol ve ergonomik kolaylık gibi 3 unsuru da bünyesinde bulunduran ve bu özelliği ile diğer pompalardan ayrılan XVARİ teknolojisi, 50 yılı aşkın ENERPAC tecrübesi ile sizlere yeni XA serisi hava tahrikli hidrolik pompaları sunmaktadır.

Linear hava motoru teknolojisi ile artırılmış olan debi, baskı duyarlı pedal valfleri ile doldurma ve boşaltma işlemlerine keskin bir hassasiyet getirmektedir. Böylelikle XA serisi ile kullandığınız silindir ve hidrolik el aletlerinde daha hızlı ve aynı zamanda daha kontrollü çalışmaya sahip olacaksınız.

Ergonomik Pedal dizaynı ile ayak kontrollü ya da el kontrollü kullanımın kolaylığını test edin, kıyaslayın, karar sizin. Detaylı bilgi için www.enerpac.com



GT Serisi Somun gerdirmeye ekipmanları ile somun sıkma ve sökme artık çok daha kolay.

M16 dan M95'e kadar 8 farklı modeliyle 22 tondan 284 tona kadar yüklemeye uygulayabilen somun gerdirmeler, tek ya da çok noktalı kullanımlarıyla çözüm ortağınız olmaya aday. Detaylı bilgi için www.enerpac.com



Tek pompa ile çok noktalı somun gerdirmeye uygulaması

Hidrolik silindir kullanmakta zorlandığınız dar aralıklarda yüksek kapasiteli hava yastıklarımızı dener misiniz?



3.1 tondan 67.2 tona kadar kaldırma kapasitesine sahip ENERPAC hava yastıklarıyla, 8 bar pnömatik hava basıncında, 31mm. çalışma yüksekliğinde 510mm.'ye varan stroklarda çalışma imkanı.

Detaylı bilgi için www.enerpac.com



TEKNO KONTROL

Hidrolik – Pnömatik Mühendislik Ltd. Şti.
Şube: Perpa Ticaret Merkezi B Blok Kat: 11
No :1613 80270 Okmeydanı / İstanbul
Tel:0 212 221 76 98 Fax: 0 212 221 76 36
E-mail: barbarosaybar@teknokontrol.com
Merkez: Necatibey Cad. Aynalı Lokanta Sok.
No: 8 80030 Karaköy/ İstanbul
Tel: 0 212 293 35 60 Fax: 0 212 249 64 37
www.teknokontrol.com